

施工説明書

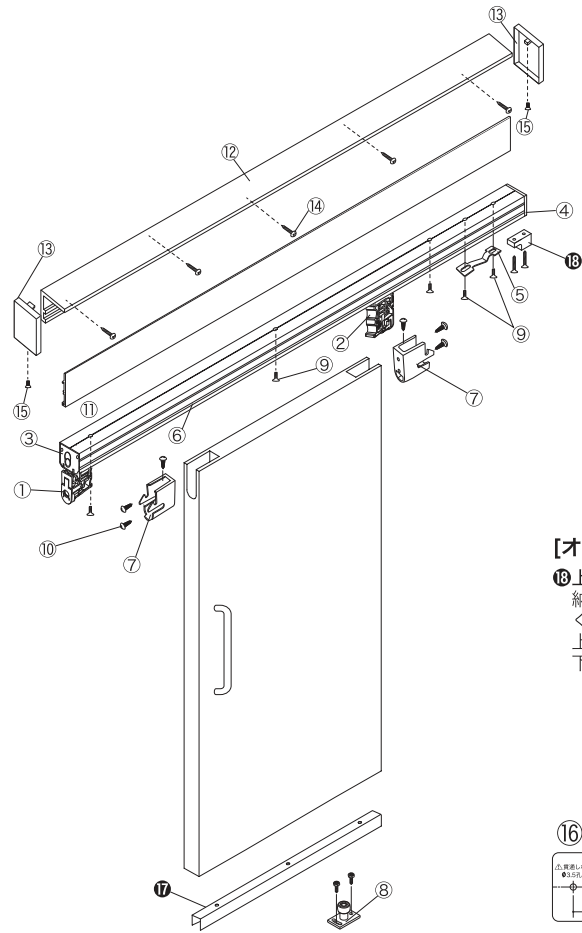


RoomCloser ルームクローザー RCC-O アウトセット・幕板タイプ(オーダーカット) RCC-OT アウトセット・幕板タイプ(定尺)

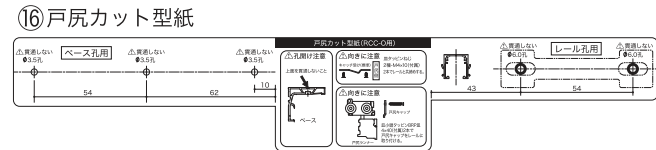
建具仕様

- 木製片引戸
- 戸厚 28 ~ 36mm
- 重量 30kg以下 (推奨15kg以上)
- 戸幅 640mm以上 ストローク1,200mm以下

部品構成

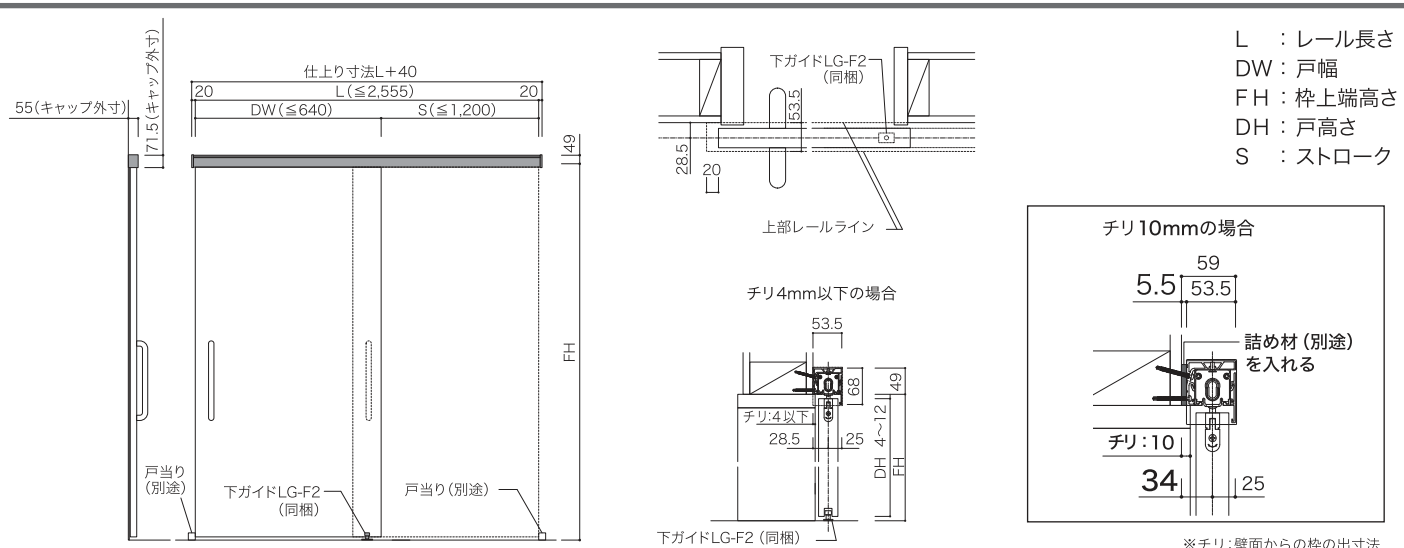


【オプション】
 ⑩上部戸当り (戸尻側) について納まりにより必要な場合にご使用ください。上レール内へ後付けできます。下部戸当りは別途ご用意ください。

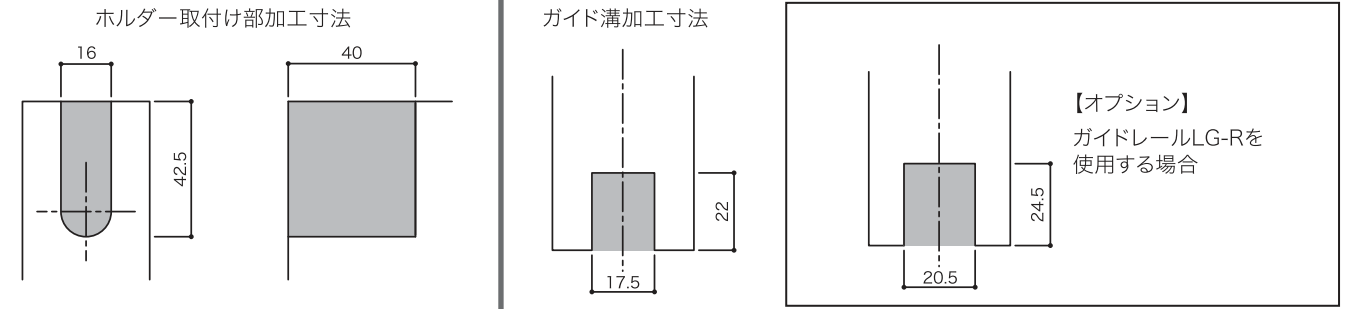


名称	数量
① 戸先ランナー	1
② 戸尻ランナー	1
③ 戸先キャップ (ステンレス、ゴム)	1
④ 戸尻キャップ (スチール)	1
⑤ キャッチ受け	1
⑥ 上レール [ユニット]	1
⑦ ホルダー	2
⑧ 下ガイド LG-F2 【付属ねじ: +六角タッピンM4×25 2本】	1
⑨ 上レール取付けねじ 【低頭+皿タッピン2種M4×10】	9
⑩ ホルダー取付けねじ 【+ナベタッピンM4×30 (GB色)】	6
⑪ 幕板	1
⑫ レールベース	1
⑬ レールキャップ (左・右)	2
⑭ レールベース取付けねじ 【+ナベピアスM4×40】	10
⑮ レールキャップ取付けねじ 【+ナベタッピンM4×8】	2
⑯ 戸尻カット型紙	1
オプション	
⑰ ガイドレールLG-R (L=1,350)	1
上部戸当たり (戸尻側) 【付属ねじ: +トラスM4×18 2本】	1

参考納まり図 (戸先枠なし)



引戸加工図



ご使用上の注意

- 学校や商業施設などの不特定多数の方が利用される箇所や、過酷な条件下でのご使用はお控えください。
- 屋外や浴室、化学薬品を取扱う場所でのご使用はお控えください。

⚠ 注意

- 取付ける枠や壁が変形していると正常に作動しない場合があります。
- 戸は強い力で開閉(急開・急閉)しないでください。作動不具合や破損の原因になります。
- レール内に潤滑剤のスプレーや塗布をしないでください。埃を吸着して作動不具合の原因になります。

困ったときの対応

症状	チェックポイント	対処方法
セルフクローズの途中で止まってしまう	床面か下ガイドに戸の底が擦っていませんか。	戸の上下調整を行ってください。
	ブレーキが強く設定されていませんか。	ブレーキ力の調整を行ってください。
全開時キャッチが機能しない	戸当りの設置位置が、キャッチ受けに干渉していませんか。	戸当りとキャッチ受けの位置調整を行ってください。
	キャッチ力を最大まで緩めていませんか。	キャッチ力の調整を行ってください。
ブレーキが掛からない	ブレーキが弱く設定されていませんか。	ブレーキ力の調整を行ってください。
戸の開閉時に異音がある	戸が幕板や隣接する箇所に擦っていませんか。	隣接するものと擦らないよう、戸の前後調整を行ってください。
	上レール内にゴミや埃が残っていませんか。	レール内の清掃を行ってください。
	ランナーのタイヤにゴミや埃が付着していませんか。	一旦レールを外し、ローラーに付着したゴミや埃を取除いてください。
	上レールを取付けているねじの頭が出ていませんか。	ねじの締め直しを行ってください。

製品保証について

保証期間は建物の引渡日から2年間です。施工説明書やカタログの記載内容に基づく適正な使用状態で、保証期間内に当社製品に起因する不具合が発生した場合は、無償修理または交換をいたします。なお、保証期間内であっても以下に例示する免責事項にあてはまる場合は有償での修理、交換となります。

- 施工の不備に起因する不具合。
- 建具や枠、躯体の変形に起因する不具合。
- 適用箇所以外、および適用サイズを超える建具を使用した場合。
- 使用頻度が高いことによる部品の著しい損耗と、それに伴う作動不具合。
- 異常な高温、低温または多湿の環境下での使用。
- お客様自身による改造、分解、修理に起因する不具合。
- 天災などの不可抗力による不具合。

お問い合わせ先

株式会社SKB

〒577-0032 大阪府東大阪市御厨1-5-3

TEL: 050-5213-1166

FAX: 06-6720-8252 www.sk-net.co.jp