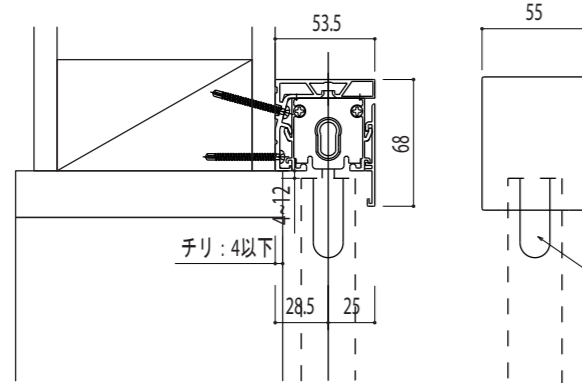


# RCC-O/RCC-OT ①戸先枠なし

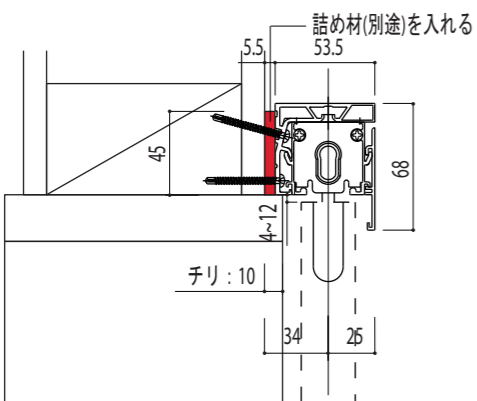
戸先側

戸尻側

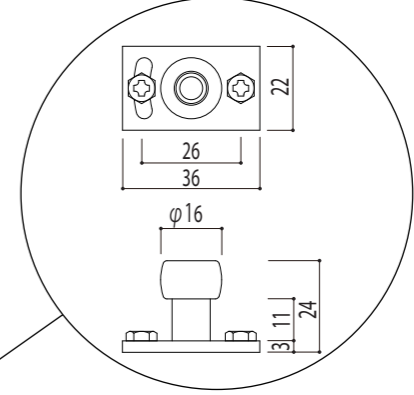
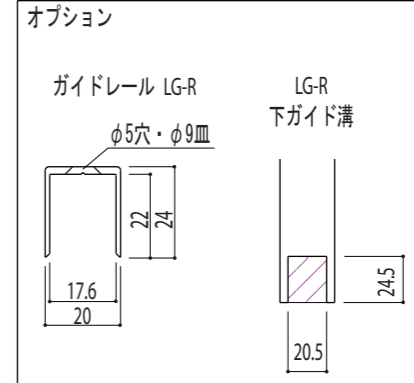
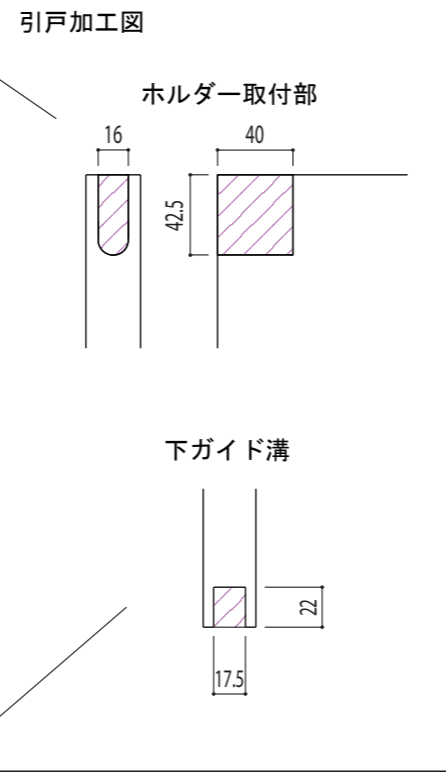
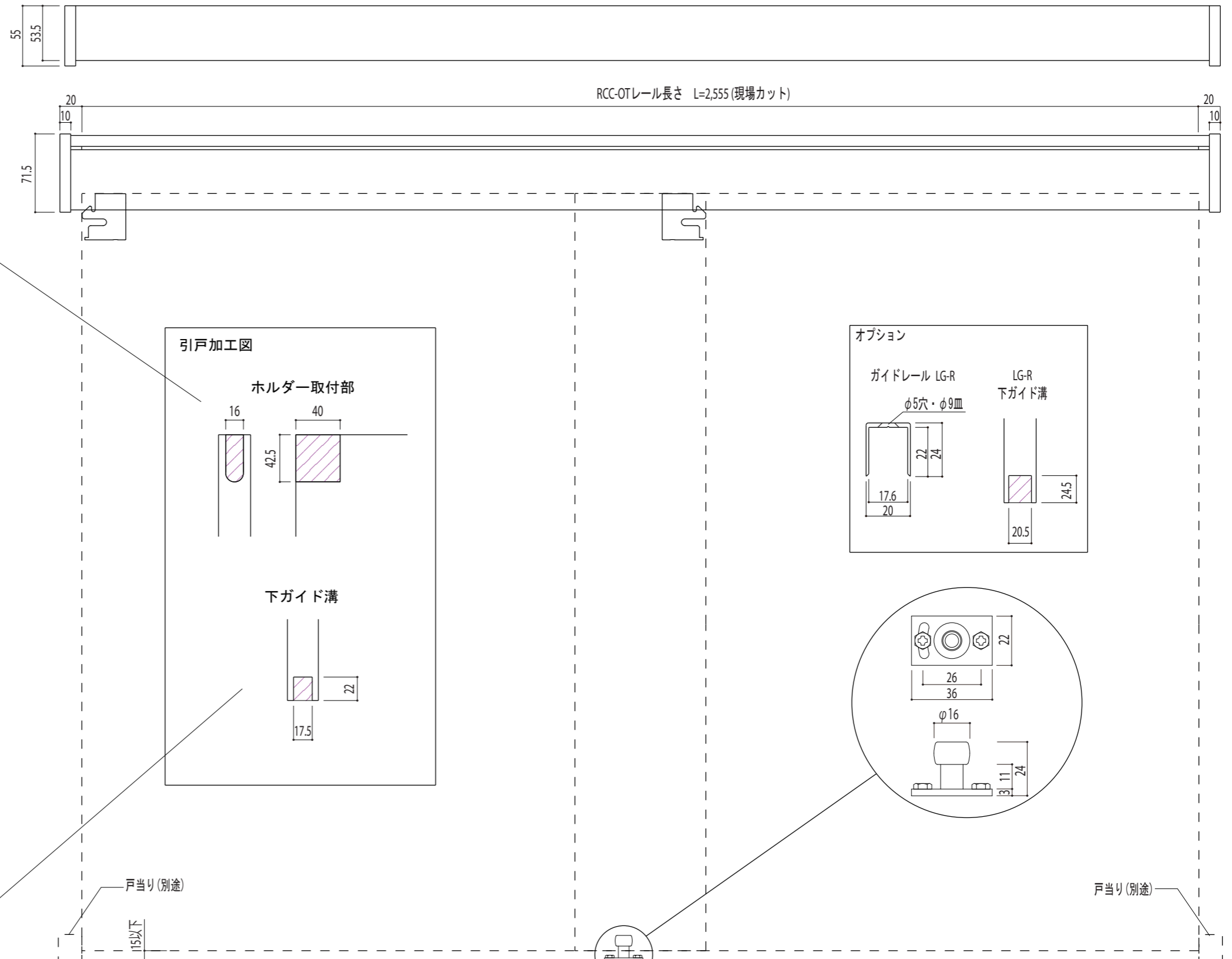
チリ4mm以下の場合



チリ10mmの場合



※チリ：壁面からの枠の出寸法



SKB

訂正	△				
		尺 度	-	設 計	
		検 図		製 図	
		名 称	RCC-O/RCC-OT①戸先枠なし		
			承認図	図番	

品番	品 名	材 質	表面処理	個数	備 考

戸幅640mm以上 戸厚28~36mm ストローク1,200mm以下