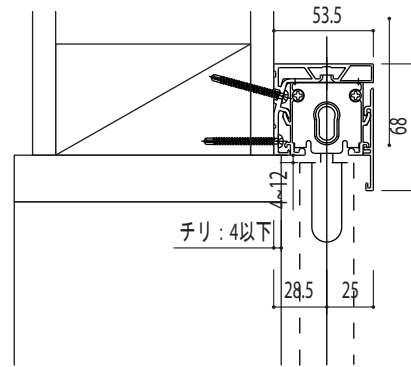


# RCC-O/RCC-OT ②戸先枠あり

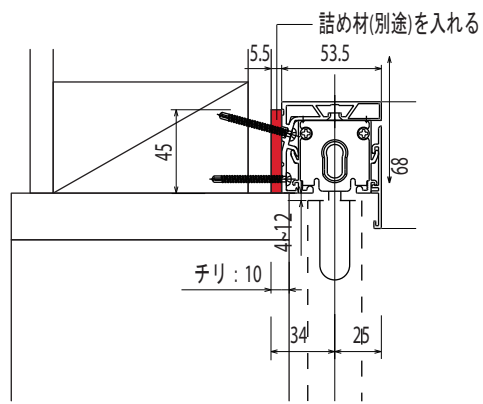
戸先側

戸尻側

チリ4mm以下の場合



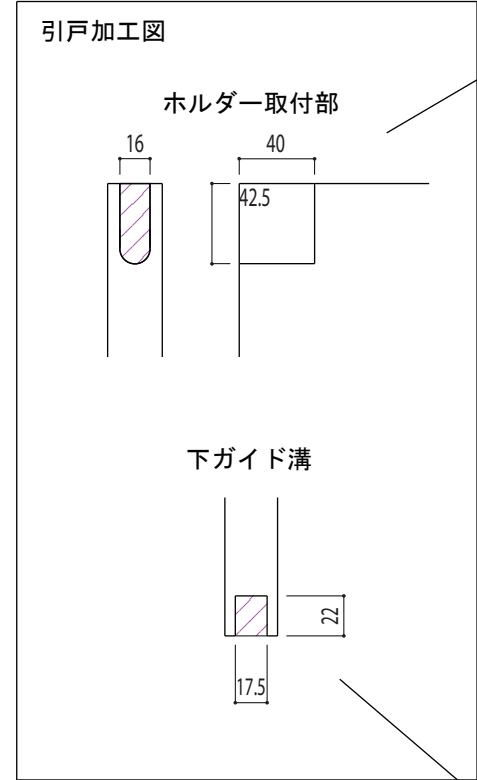
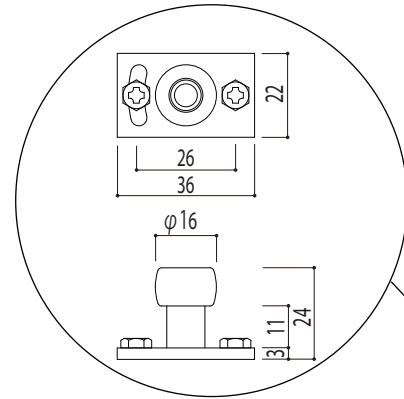
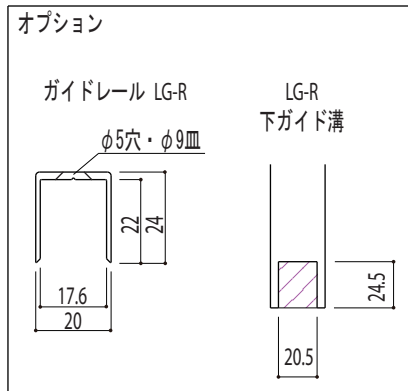
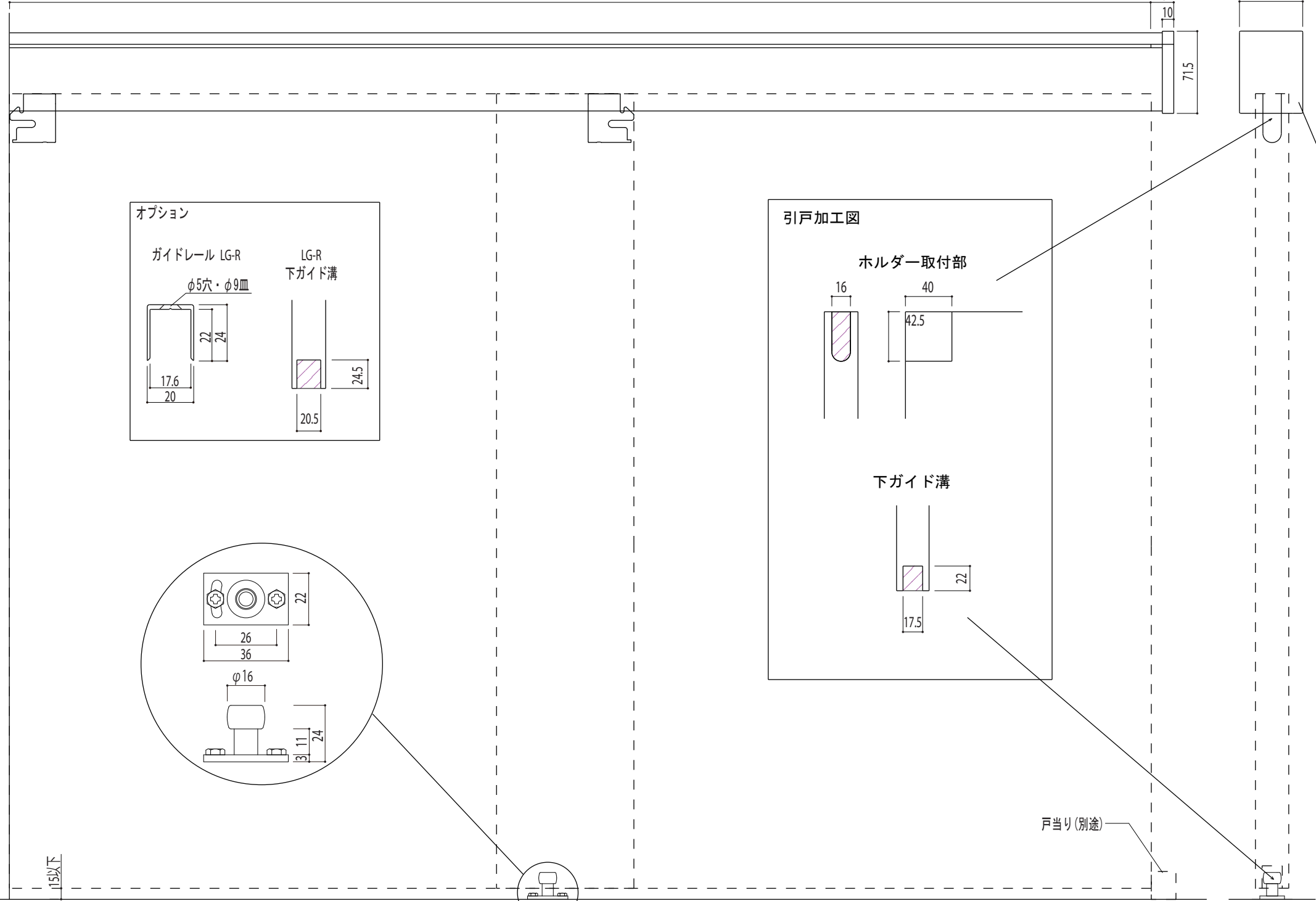
チリ10mmの場合



※チリ：壁面からの枠の寸法



RCC-OTレール長さ L=2,555 (現場カット)



戸当り(別途)

SKB

品番	品名	材質	表面処理	個数	備考

戸幅640mm以上 戸厚28~36mm ストローク1,200mm以下

訂正	△	尺度	-	設計	
		検図		製図	
名称	○	RCC-O/RCC-OT②戸先枠あり			図番
		承認図			