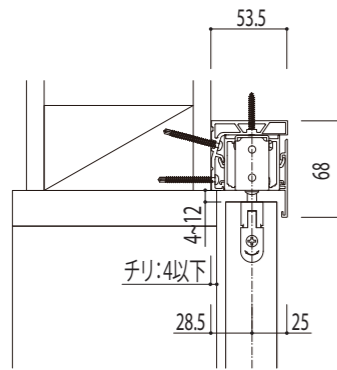


# RCM-OT ①戸先枠なし

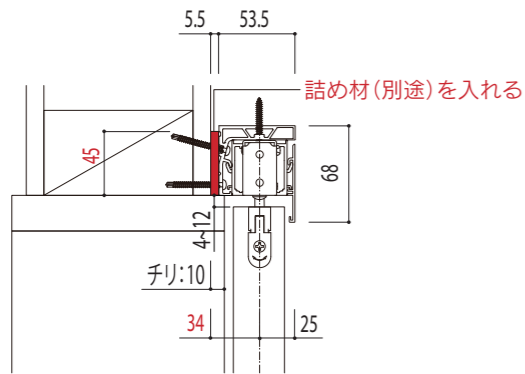
戸先側

戸尻側

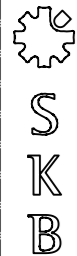
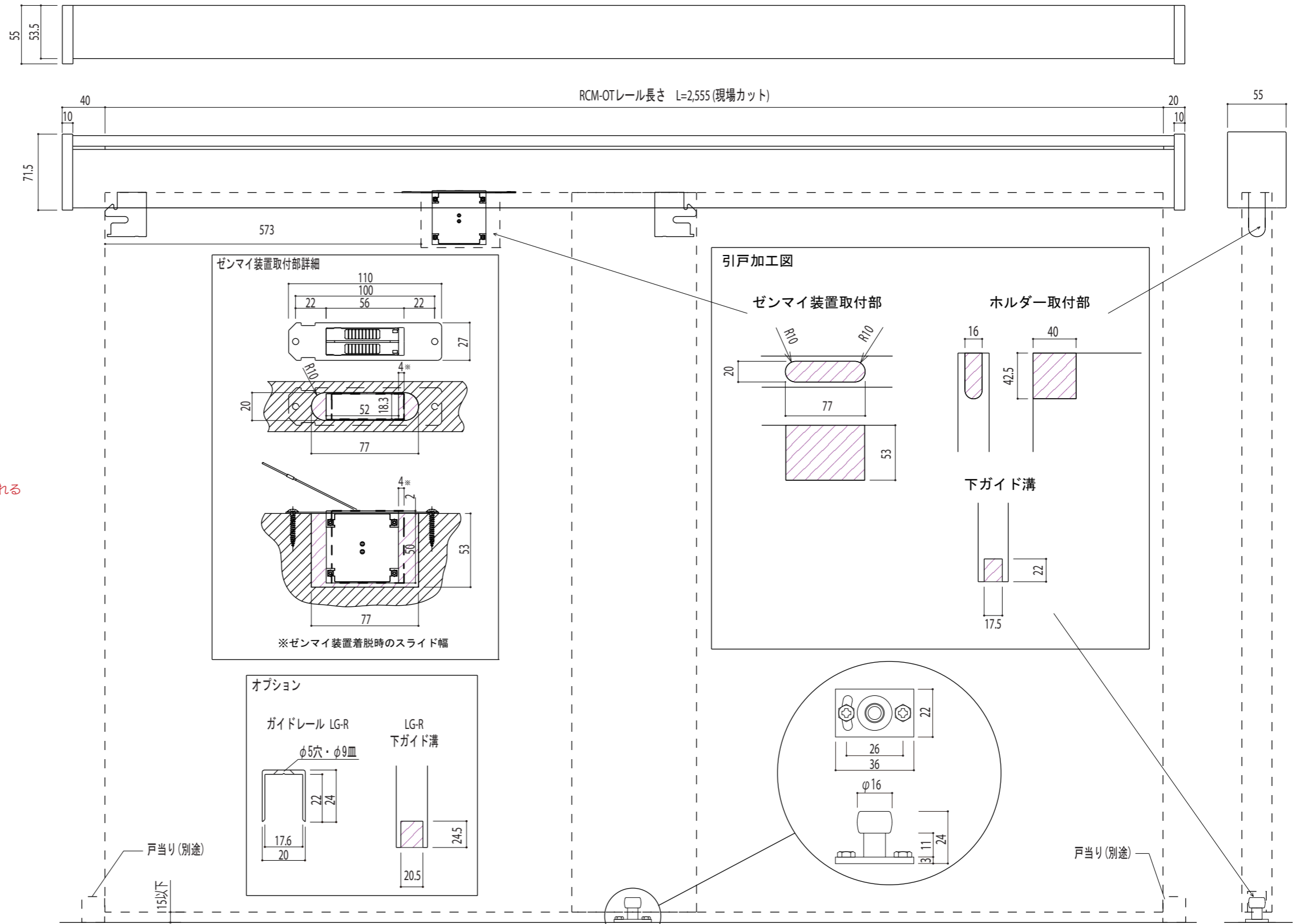
チリ4mm以下の場合



チリ10mmの場合



※チリ：壁面からの枠の出寸法



品番	品名	材質	表面処理	個数	備考

戸幅750mm以上 戸厚28mm以上 ストローク1,200mm以下

訂正	△	尺度	-	設計	
		検図		製図	
名称	○	RCM-OT①戸先枠なし			
		承認図			図番