

施工説明書

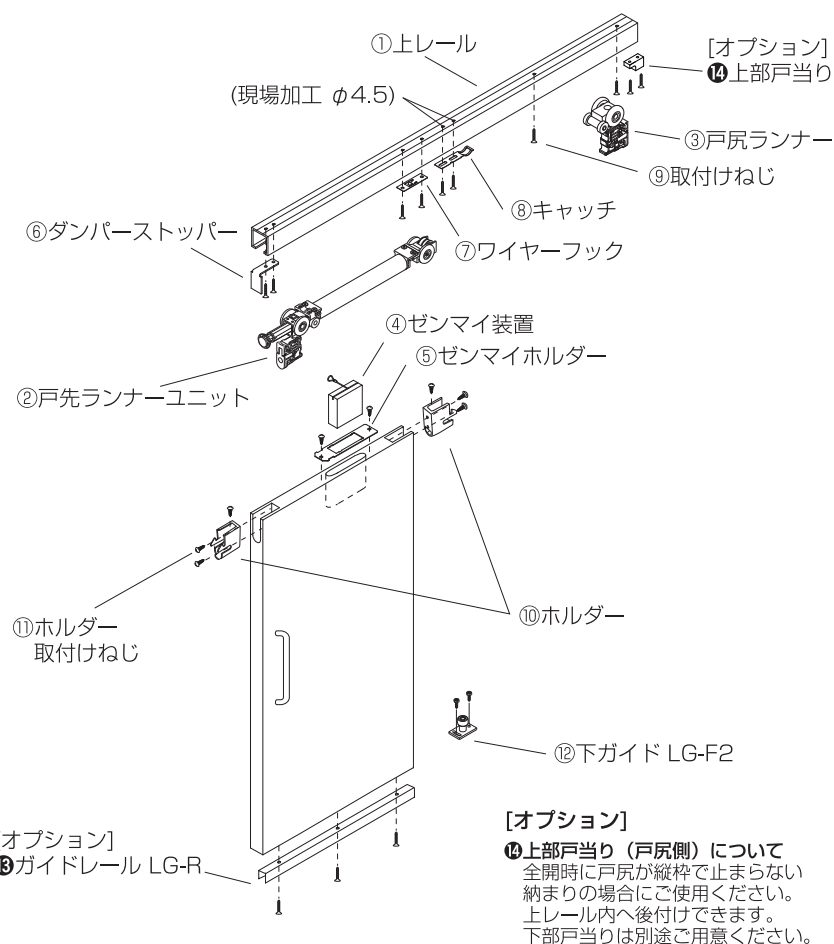


RoomCloser ルームクローザー RCM-ST

建具仕様

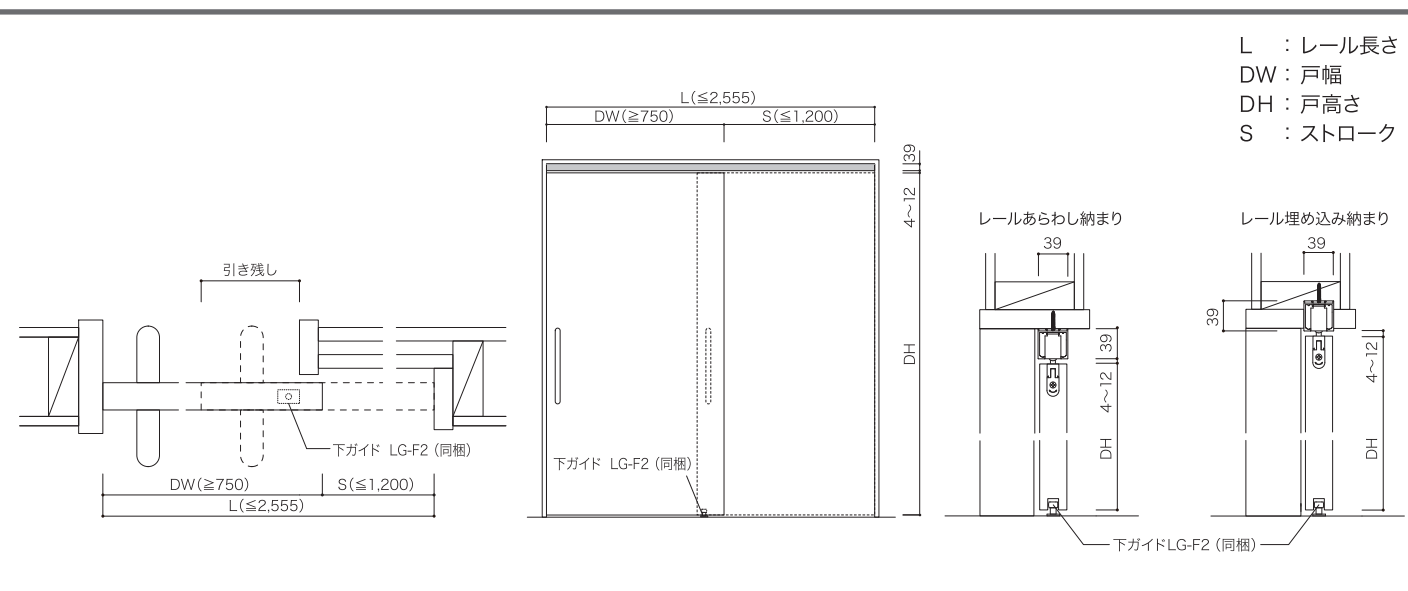
- 木製片引戸
- 重量 40kg以下 (推奨20kg以上)
- 戸厚 28mm以上
- 戸幅 750mm以上 ストローク 1,200mm以下

部品構成

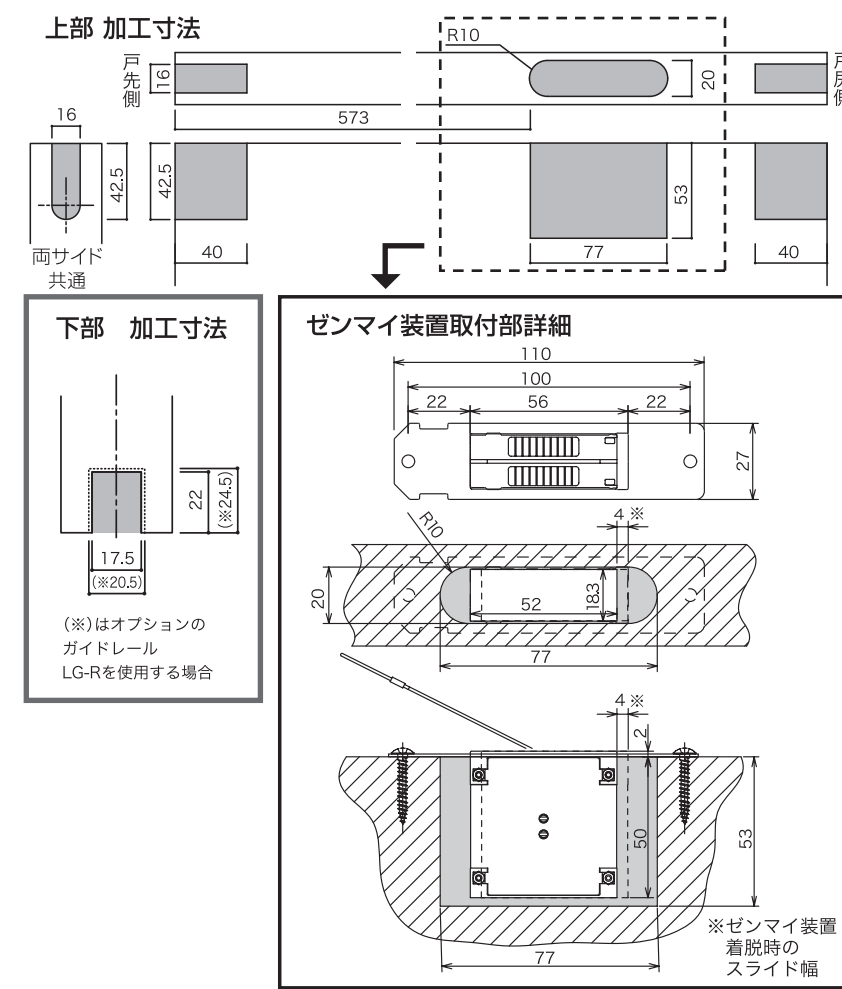


名称	数量
① 上レール (L=2,555)	1
② 戸先ランナーユニット	1
③ 戸尻ランナー	1
④ ゼンマイ装置	1
⑤ ゼンマイホルダー	1
⑥ ダンパーストッパー	1
⑦ ワイヤーフック	1
⑧ キャッチ	1
⑨ 取付けねじ 【+トラスタップ M3.5x25】	16
⑩ ホルダー	2
⑪ ホルダー取付けねじ 【+ナベタップ M4x30 (GB色)】	6
⑫ 下ガイド LG-F2 【付属ねじ: +六角タップ M4x25 2本】	1
オプション	
⑬ ガイドレール LG-R (L=1,350)	1
⑭ 上部戸当り (戸尻側) 【付属ねじ: +トラスタップ M4x25 2本】	1

参考納まり図



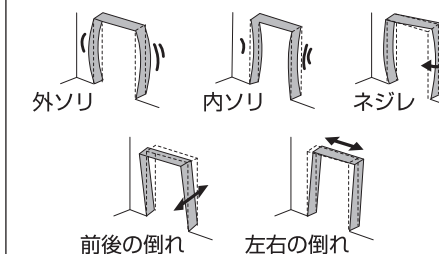
引戸加工図



ご使用上の注意

- 学校や商業施設などの不特定多数の方が利用される箇所や、過酷な条件下でのご使用はお控えください。
- 屋外や浴室、化学薬品を取り扱う場所でのご使用はお控えください。

⚠️ 注意 ●取り付ける枠や壁が変形していると正常に作動しない場合があります。



●レール内に潤滑剤のスプレーや塗布をしないでください。埃を吸着して作動不具合の原因になります。

●戸は強い力で開閉(急開・急閉)しないでください。作動不具合や破損の原因になります。

困ったときの対応

症状	チェックポイント	対処方法
セルフクローズの途中で止まってしまう	床面が下ガイドに戸の底が擦っていませんか。	戸の上下調整を行ってください。
	ブレーキが強く設定されていませんか。	ブレーキ力の調整を行ってください。
全開時キャッチが機能しない	レールが斜めに取り付いていませんか。	レールを水平に取り付けてください。
	キャッチの取り付け位置がずれていませんか？	キャッチの位置調整を行ってください。
ブレーキが掛からない	ブレーキが弱く設定されていませんか。	ブレーキ力の調整を行ってください。
	戸が幕板や隣接する箇所擦っていませんか。	隣接するものと擦らないよう、戸の前後調整を行ってください。
戸の開閉時に異音が発生する	上レール内にゴミや埃が残っていませんか。	レール内の清掃を行ってください。
	ランナーのタイヤにゴミや埃が付着していませんか。	一旦レールを外し、タイヤに付着したゴミや埃を取り除いてください。
	上レールを取り付けているねじの頭が出ていませんか。	ねじの締め直しを行ってください。

製品保証について

保証期間は建物の引渡日から2年間です。施工説明書やカタログの記載内容に基づく適正な使用状態で、保証期間内に当社製品に起因する不具合が発生した場合は、無償修理または交換をいたします。なお、保証期間内であっても以下に例示する免責事項にあてはまる場合は有償での修理、交換となります。

- 施工の不備に起因する不具合。
- 使用頻度が高いことによる部品の著しい損耗と、それに伴う作動不具合。
- 建具や枠、躯体の変形に起因する不具合。
- 異常な高温、低温または多湿の環境下での使用。
- 適用箇所以外、および適用サイズを超える建具を使用された場合。
- お客様自身による改造、分解、修理に起因する不具合。
- 天災などの不可抗力による不具合。

お問い合わせ先

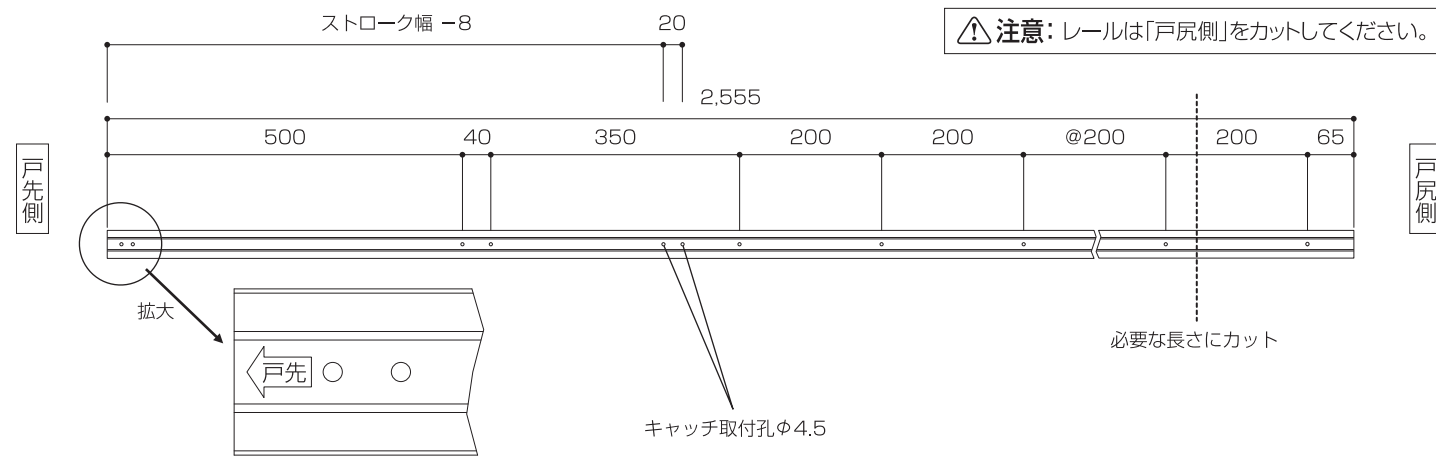
株式会社SKB

〒577-0032 大阪府東大阪市御厨1-5-3

TEL: 06-6788-1518

FAX: 06-6788-2056 www.skb-net.co.jp

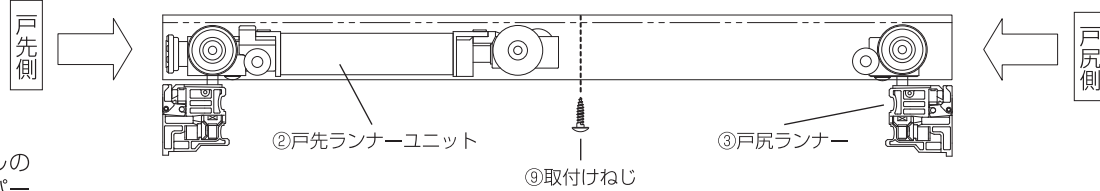
1 上レールのカットと孔あけ



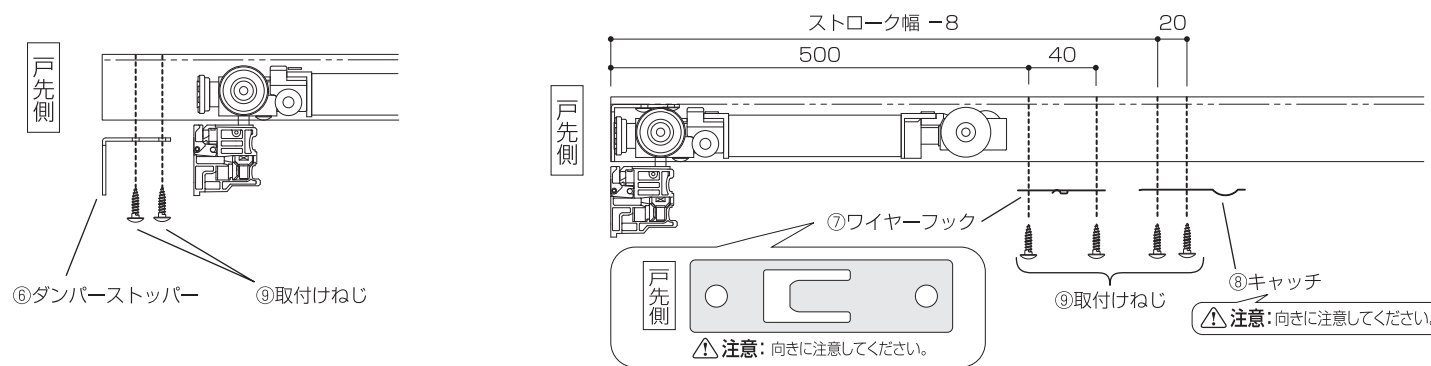
- ①上レールを必要な長さにかットします。
- 納まりにあわせて②キャッチの取付位置を決め、取付孔(φ4.5 mm)を2箇所あけます。

2 上レールの取付け

- ①上レールに、②戸先ランナーユニットと③戸尻ランナーを挿入します。
- ④取付けねじを使い、①上レールの中央付近で1箇所、上枠へ仮留めします。
- ⑤取付けねじを使い、①上レールの戸先側の端へ⑥ダンパーストッパーを取付けます。



- ⑦ワイヤーフックを、⑧取付けねじを使って図の位置に取付けます。
- ⑧キャッチを①であけた孔に⑧取付けねじを使って取付けます。



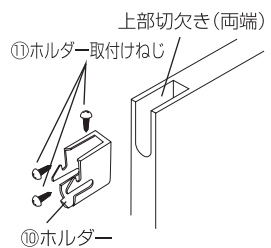
- ⑨取付けねじを使い、残っている取付孔で①上レールをねじ留めしてください。戸尻側にある200mm間隔の取付孔は、1箇所おきにねじ留めすれば荷重に耐えられます。

注意: 取付孔の位置でねじが通らない箇所があり、隣り合うねじの間隔が400mmを超える場合は、近くに孔をあけ直して留めてください。

3 吊込み前の準備

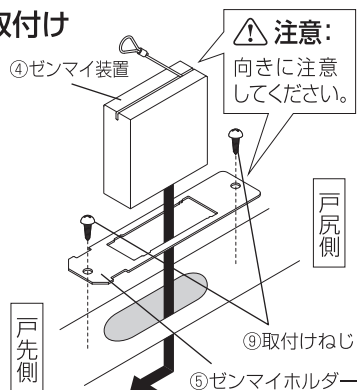
ホルダーの取付け

- ⑩ホルダーを戸の上部切欠きに入れ、⑪ホルダー取付けねじ(各3本)でねじ締めします。



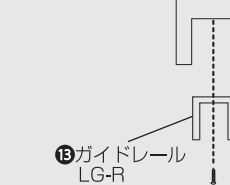
ゼンマイ装置の取付け

- ⑫ゼンマイホルダーを⑨取付けねじを使って取付けます。
- ⑬ゼンマイ装置を挿入し、戸先側へずらして⑫ゼンマイホルダーへはめ込みます。



【オプション】ガイドレールの取付け

- ⑭ガイドレールを必要な長さにかットし、戸の底溝に取付けます。



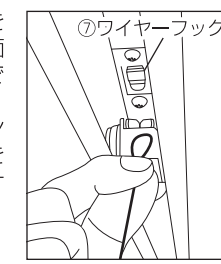
下ガイドの取付け

- ⑮下ガイドの取付け位置を決めます。
- 向きに注意して床に固定します。

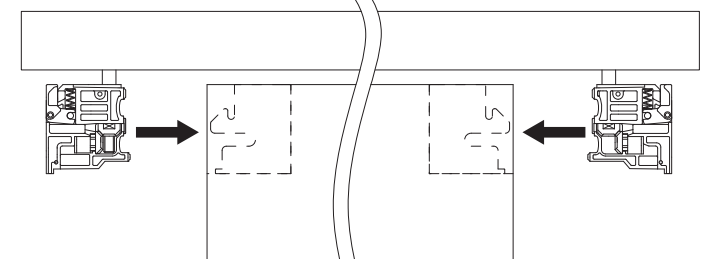


4 戸の吊込み

- まず上レール内部の清掃を行います。(ランナー走行面の拭き取り、エアブローでの埃除去。)
- 戸を開口部に寄せて、⑭ゼンマイ装置のワイヤー先端を⑯ワイヤーフックに引掛けます。

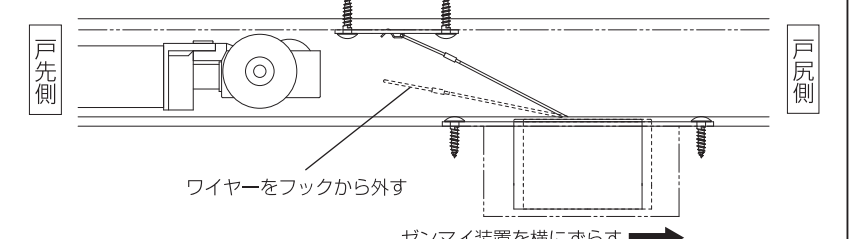
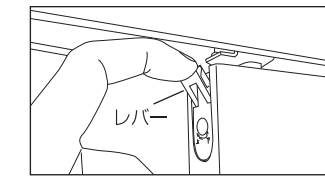


- 戸の底溝に⑮下ガイドを通して、⑯戸尻ランナーと⑰戸先ランナーユニットを⑱ホルダーにカチッと音が鳴るまではめ込みます。



戸の取外し

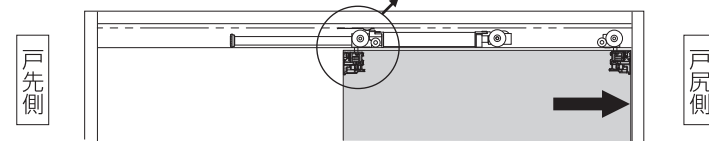
- 戸先・戸尻ランナーのレバーを起こして引き出します。
- ワイヤーをフックから外します。ゼンマイ装置はホルダー内で戸尻方向へ横にずらすと外せます。



5 動作確認

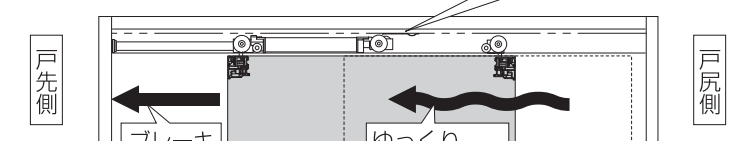
戸を全開にする

- 戸を全開し、キャッチに掛かって静止するか確認します。



戸を閉じる

- 全開状態から戸を引き、キャッチを解除したら手を離します。戸が自動で引き込まれ、ブレーキが掛かってから閉まりきることを確認します。

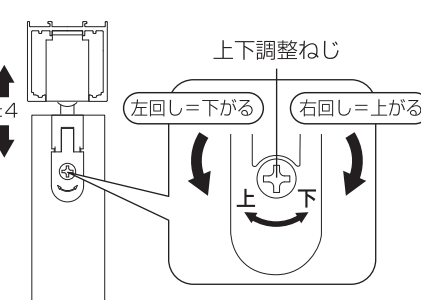


6 各種調整

注意: 各調整時、電動ドライバーは使用しないでください

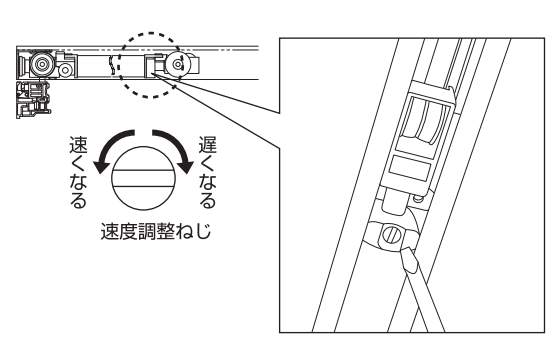
戸の上下調整

- 上下それぞれ4mmの調整が可能です。
- 戸先ランナー ±4
- 戸尻ランナーの“上下調整ねじ”を回して調整します。



ブレーキ力の調整

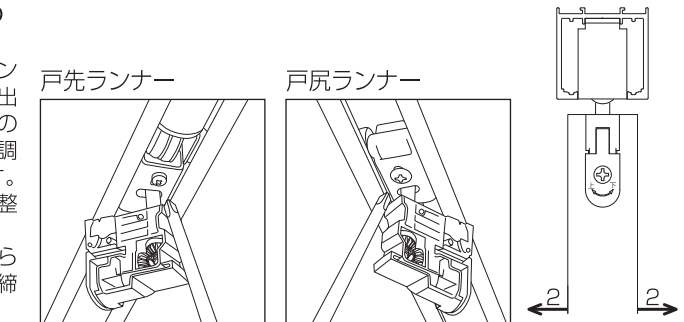
- ブレーキ作動区間で戸が閉まる速さを調整できます。
 - 戸先ランナーユニットを戸から引き出して、ブレーキシリンダーに付いている“速度調整ねじ”を回して調整します。
- ※左回し:速くなる(ブレーキ力が弱まる)
右回し:遅くなる(ブレーキ力が強まる)



戸の前後(奥行き)調整

- 前後それぞれ2mmの調整が可能です。

- 戸先・戸尻のランナーを戸から引き出して、各ランナーの下面にある“前後調整ねじ”を緩めます。
- 戸の前後位置を調整します。
- 調整が終わったら“前後調整ねじ”を締め込みます。



下ガイドの調整

- 前後それぞれ3mmの調整が可能です。

- 固定ねじを緩めます。
- 下ガイドの前後位置を調整します。
- 調整が終わったら、固定ねじを締め込みます。

