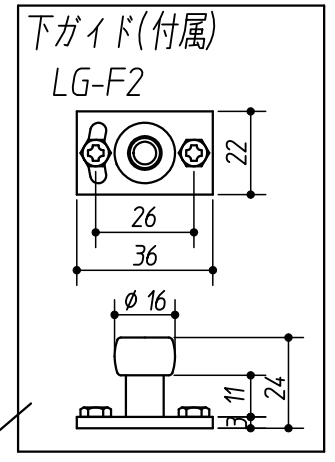
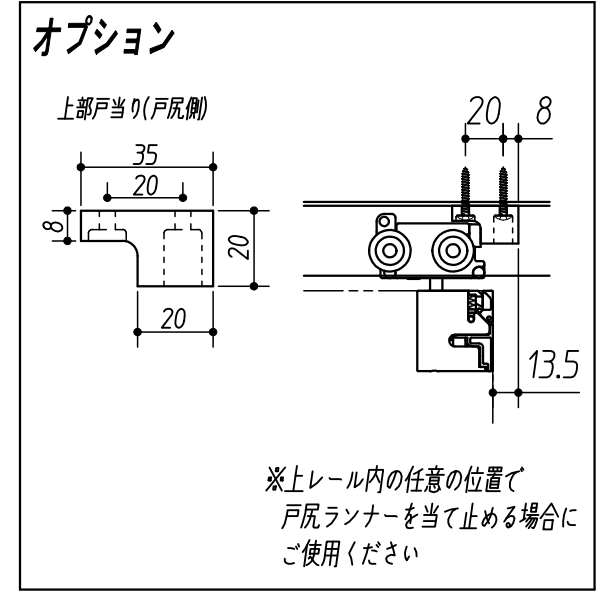


ストローク(全開戸先から全開戸先) 1200 以下

戸幅640mm以上 戸厚28mm以上36mm以下 ストローク1,200mm以下



訂正	△				
		尺 度		設 計	
		検 図		製 図	
		名 称	RCC-IT		
			承認	図 番	

品番	品 名	材 質	表面処理	個数	備 考
----	-----	-----	------	----	-----

SKB