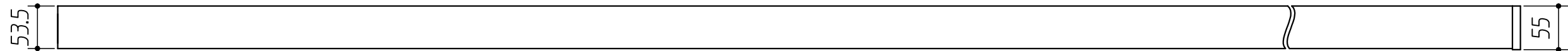
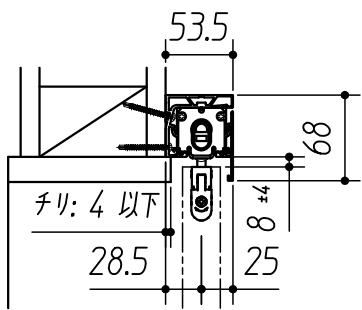


戸先側

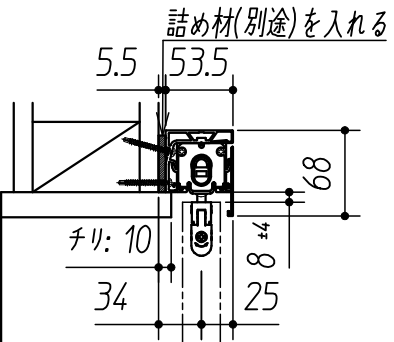
戸尻側



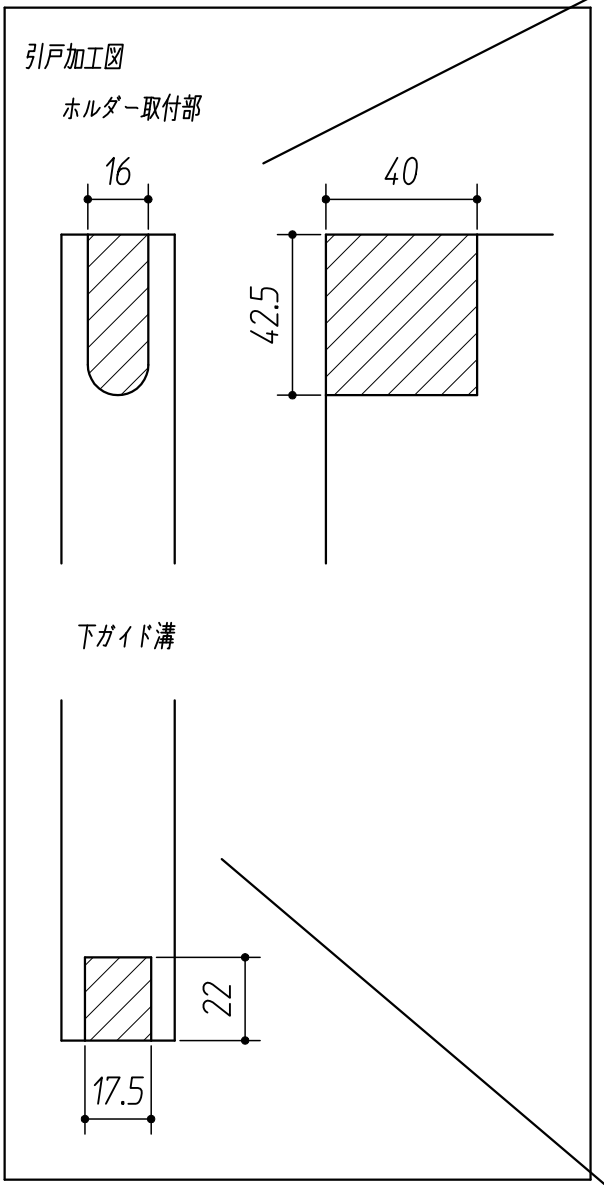
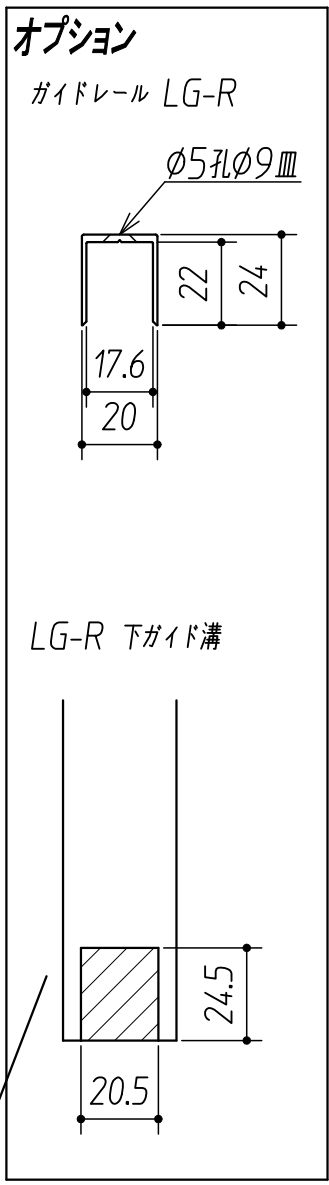
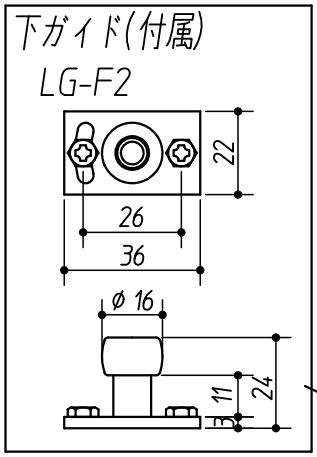
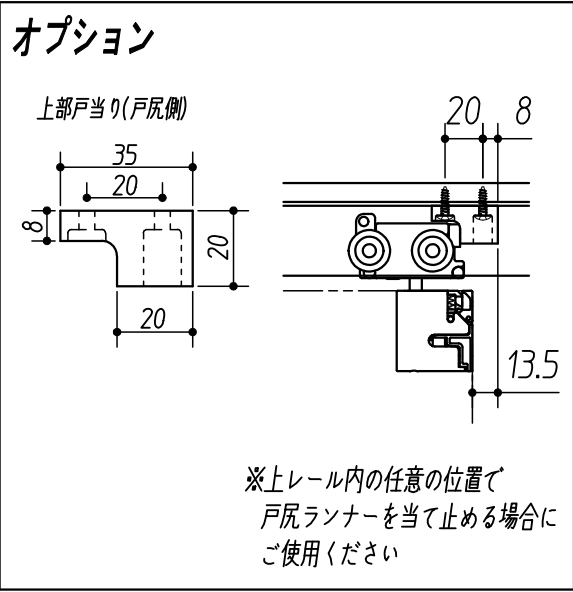
チリ4mm以下の場合



チリ10mmの場合



※チリ：壁面からの枠の出寸法



戸当り(別途)

15以下

ストローク(全開戸先から全開戸先) 1200 以下

戸幅640mm以上 戸厚28mm以上36mm以下 ストローク1,200mm以下

訂正	△				
		尺 度		設 計	
		検 図		製 図	
		名 称	RCC-OT@戸先枠あり		
			承認図		図番

SKB

品番	品 名	材 質	表面処理	個数	備 考
----	-----	-----	------	----	-----