

施工説明書



RoomCloser ルームクローザー

RCC-S インセット(オーダーカット)
RCC-ST インセット(定尺)

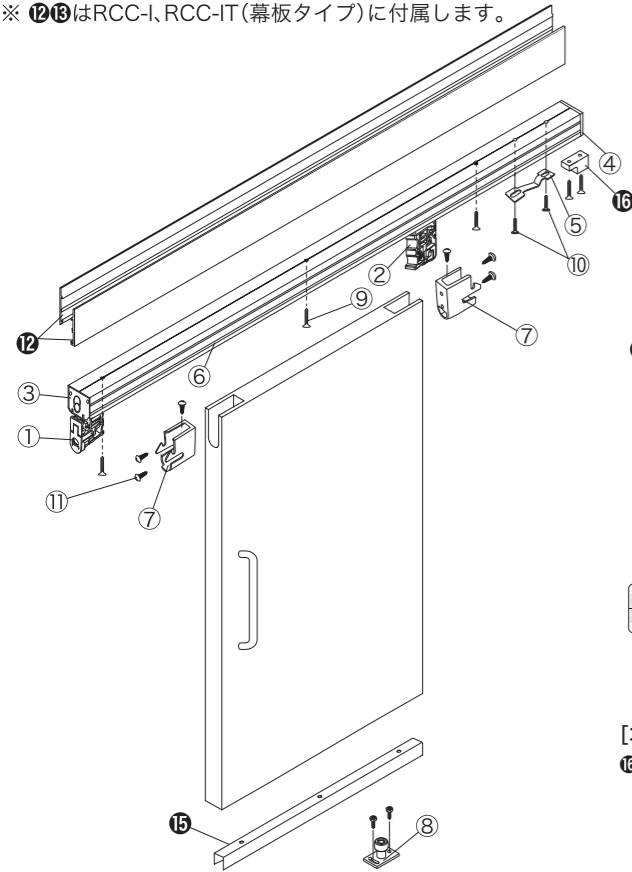
RCC-I インセット・幕板タイプ(オーダーカット)
RCC-IT インセット・幕板タイプ(定尺)

建具仕様

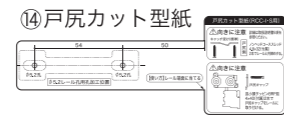
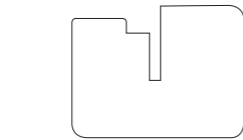
- 木製片引戸
- 戸厚 28mm 以上 (RCC-I、RCC-IT は 36mm まで)
- 重量 30kg 以下 (推奨 15kg 以上)
- 注) 戸袋納まりには RCC-SHT をご使用下さい
- 戸幅 640 以上 (ストローク 1,200mm 以下)

部品構成

※ ⑫⑬はRCC-I、RCC-IT(幕板タイプ)に付属します。



⑬ 幕板外れ検査治具

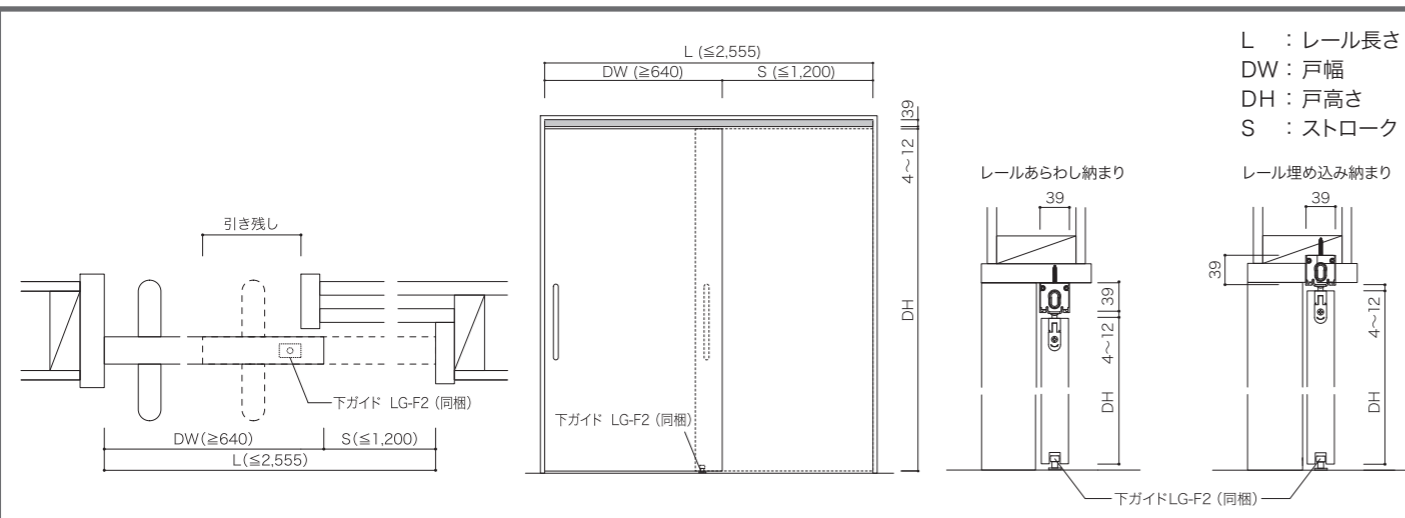


[オプション]

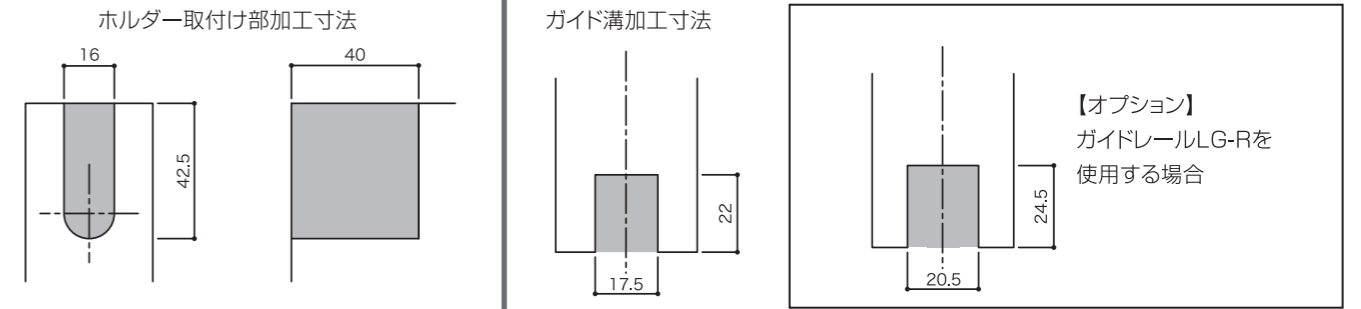
⑯上部戸当り(戸尻側)について
 全開時に戸尻が縦枠で止まらない納まりの場合にご使用ください。
 上レール内へ後付けできます。
 下部戸当りは別途ご用意ください。

	名称	数量
①	戸先ランナー	1
②	戸尻ランナー	1
③	戸先キャップ(ステンレス・ゴム)	1
④	戸尻キャップ	1
⑤	キャッチ受け	1
⑥	上レール[ユニット]	1
⑦	ホルダー	2
⑧	下ガイド LG-F2 【付属ねじ:六角タッピンM4x25 2本】	1
⑨	上レール取付けねじ 【+皿タッピンM4x25 D=7】	7
⑩	キャッチ受け取付けねじ 【ノンヘッドコーススレッド4.8x32】	2
⑪	ホルダー取付けねじ 【+ナベタッピンM4x30 (GB色)】	6
⑫	幕板	2
⑬	幕板外れ検査治具	1
⑭	戸尻カット型紙	1
オプション		
⑮	ガイドレール LG-R (L=1,350)	1
⑯	上部戸当り(戸尻側) 【付属ねじ:トラスタッピンM4x25 2本】	1

参考納まり図 (RCC-S、RCC-ST を示します)



引戸加工図



ご使用上の注意

- 学校や商業施設などの不特定多数の方が利用される箇所や、過酷な条件下でのご使用はお控えください。
- 屋外や浴室、化学薬品を取り扱う場所でのご使用はお控えください。

⚠ 注意

- 取り付ける枠や壁が変形していると正常に作動しない場合があります。
- 戸は強い力で開閉(急開・急閉)しないでください。
 作動不具合や破損の原因になります。
- レール内に潤滑剤のスプレーや塗布をしないでください。
 埃を吸着して作動不具合の原因になります。

困ったときの対応

症状	チェックポイント	対処方法
セルフクローズの途中で止まってしまう	床面か下ガイドに戸の底が擦っていませんか。	戸の上下調整を行ってください。
	ブレーキが強く設定されていませんか。	ブレーキ力の調整を行ってください。
全開時キャッチが機能しない	戸当りの設置位置が、キャッチ受けに干渉していませんか。	戸当りとキャッチ受けの位置調整を行ってください。
	キャッチ力を最大まで緩めていませんか。	キャッチ力の調整を行ってください。
ブレーキが掛からない	ブレーキが弱く設定されていませんか。	ブレーキ力の調整を行ってください。
戸の開閉時に異音がる	戸が幕板や隣接する箇所に擦っていませんか。	隣接するものと擦らないよう、戸の前後調整を行ってください。
	上レール内にゴミや埃が残っていませんか。	レール内の清掃を行ってください。
	ランナーのタイヤにゴミや埃が付着していませんか。	一旦レールを外し、ローラーに付着したゴミや埃を取り除いてください。
	上レールを取り付けているねじの頭が出ていませんか。	ねじの締め直しを行ってください。

製品保証について

保証期間は建物の引渡日から2年間です。
 施工説明書やカタログの記載内容に基づく適正な使用状態で、保証期間内に当社製品に起因する不具合が発生した場合は、無償修理または交換をいたします。
 なお、保証期間内であっても以下に例示する免責事項にあてはまる場合は有償での修理、交換となります。

- 施工の不備に起因する不具合。
- 建具や枠、躯体の変形に起因する不具合。
- 適用箇所以外、および適用サイズを超える建具を使用した場合。
- 使用頻度が高いことによる部品の著しい損耗と、それに伴う作動不具合。
- 異常な高温、低温または多湿の環境下での使用。
- お客様自身による改造、分解、修理に起因する不具合。
- 天災などの不可抗力による不具合。

お問い合わせ先

株式会社SKB

〒577-0032 大阪府東大阪市御厨1-5-3

TEL: 06-6788-1518

FAX: 06-6788-2056 www.sk-net.co.jp

注意: ①戸先ランナーを1,200mm以上動かさないでください。バネが破損する原因になります。

1 長さカット RCC-ST、RCC-IT(定尺)のみ

1. ④戸尻キャップを取り外します。
2. ⑥上レールをカットします。

注意: ⑥上レールのカットは必ず戸尻側で行ってください。

注意: ④戸尻キャップの厚み2.5mmを考慮してカット寸法を決めてください。

3. ⑭戸尻カット型紙を使って、⑤キャッチ受けの固定孔φ5.2mmを2ヶ所あけます。
4. 切粉や埃を除去します。
5. ④戸尻キャップを付け直します。
6. RCC-ITの場合は⑫幕板をカットします。

⑭戸尻カット型紙の使い方

2 上レール・キャッチ受けの取付け

1. (RCC-I、RCC-ITのみ) 先行して壁側の⑫幕板を⑥上レールへ取付けます。幕板の取付方法は⑦をご参照ください。

2. ⑥上レールの取付け位置を決め、⑨上レール取付けねじで上枠に留めます。
3. ⑤キャッチ受けを、レールの戸尻側に⑩キャッチ受け取付けねじで上枠へ⑥上レールと共に留めます。

注意: すべての取付け孔を使ってねじ留めしてください。下地にねじが通らない箇所があった場合は、近くに孔をあけ直してください。

注意: 向きを間違えると、戸の全開時にキャッチ機能がはたらきません。

3 吊込み前の準備

ホルダーの取付け

⑦ホルダーを戸の上部切欠きに入れ、⑪ホルダー取付けねじ(各3本)でねじ留めします。

4 戸の吊込み

1. 上レール内部の清掃を行います。(ランナー走行面の拭き取り、エアブローでの埃除去。)
2. 戸の底溝に⑧下ガイドを通して、①戸先ランナーと②戸尻ランナーを⑦ホルダーにカチッと音が鳴るまではめ込みます。

戸の取外し

①戸先ランナー・②戸尻ランナーのレバーを起こして引き出します。

注意: ①戸先ランナーを引き出す際は必ず手を添えてください。引き出すと同時にバネで引っ張られますので、縦枠と衝突して破損する恐れがあります。

【オプション】ガイドレールの取付け

⑮ガイドレールが必要な長さにカットし、戸の底溝に取付けます。

下ガイドの取付け

1. ⑮下ガイドの取付け位置を決めます。
2. 向きに注意して床に固定します。

付属ねじ: +六角タッピン M4x25

5 動作確認

戸を全開にする

戸を全開し、キャッチが掛かって静止するか確認します。

戸を閉じる

全開状態から戸を引き、キャッチを解除したら手を離します。戸が自動で引き込まれ、ブレーキが掛かってから閉まりきることを確認します。

6 各種調整

注意: 各調整時、電動ドライバーは使用しないでください。

戸の上下調整

上下それぞれ4mmの調整が可能です。
①戸先ランナー・②戸尻ランナーの“上下調整ねじ”を回して調整します。

キャッチ力の調整

②戸尻ランナーを外し、ランナーの下面にある“キャッチ力調整ねじ”を回して調整します。
※左回し:キャッチ力が強くなる
右回し:キャッチ力が弱くなる

ブレーキ力の調整

ブレーキ作動区間内で戸が閉まる速さを調整できます。
①戸先ランナーを外し、ブレーキシリンダーに付いている“速度調整ねじ”を回して調整します。
※左回し:速くなる(ブレーキ力が弱まる)
右回し:遅くなる(ブレーキ力が強まる)

戸の前後(奥行き)調整

前後それぞれ1.5mmの調整が可能です。
1. ①戸先ランナー・②戸尻ランナーを外して下面にある“前後調整ねじ”を緩めます。
2. 戸の前後位置を調整します。
3. 調整が終わったら、“前後調整ねじ”を締め込みます。

下ガイドの調整

前後それぞれ3mmの調整が可能です。
1. 固定ねじを緩めます。
2. 下ガイドの前後位置を調整します。
3. 調整が終わったら、固定ねじを締め込みます。

7 幕板の取付け (RCC-I、RCC-ITのみ)

1. ⑫幕板の裏面上側にある爪を、⑥上レールの爪に引っ掛けます。
2. 幕板を下向きに引いて仮保持状態が確認できたら、下側をパチッと音が鳴るまで押し込みます。
3. 幕板の下側をレールの端から端まで押し込み、浮いている箇所がないことを⑯幕板外れ検査治具を使って確認してください。

幕板の取外し

幕板の下側をつまんで、強めに下向きに引っ張りながら手前へ起こすと外れます。

⑯幕板外れ検査治具の使い方

幕板を取付けた後の上レールに、⑯幕板外れ検査治具を当てながら端から端までスライドさせます。途中で引っ掛かりがあれば、幕板がはまっていない可能性があります。幕板を押し込んでから、もう一度治具をスライドさせて引っ掛からないことを確認してください。