

戸先側

戸尻側

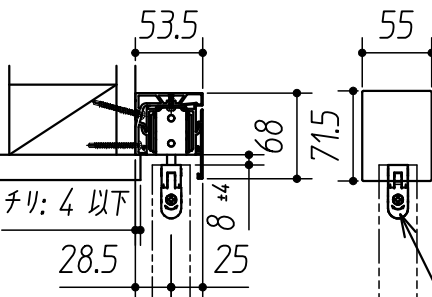
RCM-OTレール長さ L=2555(現場カット)

ストローク幅-8

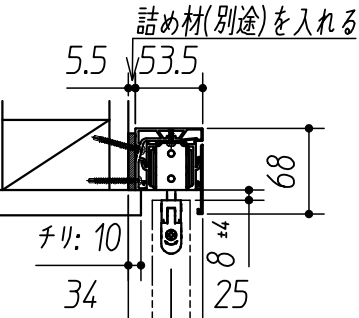
現場加工

現場加工

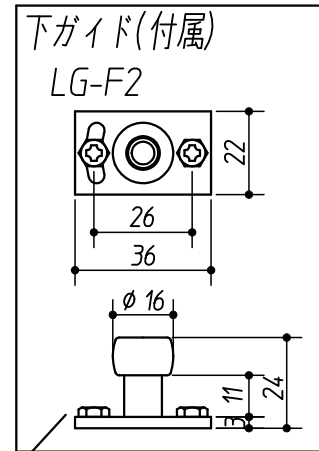
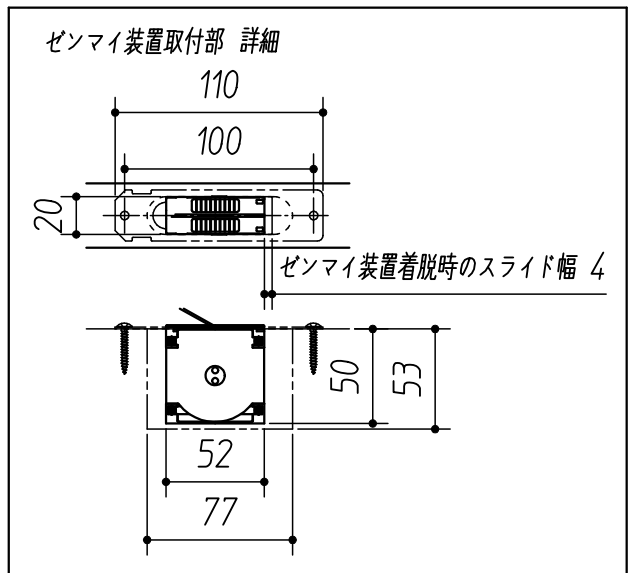
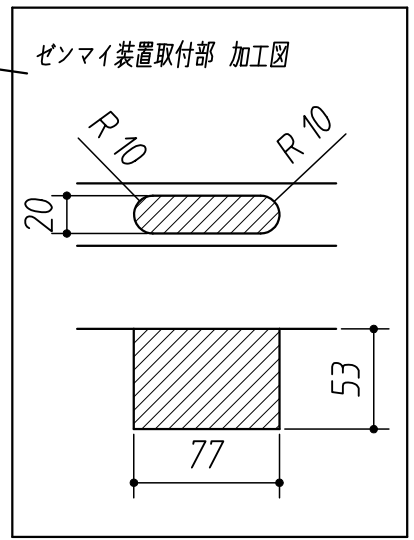
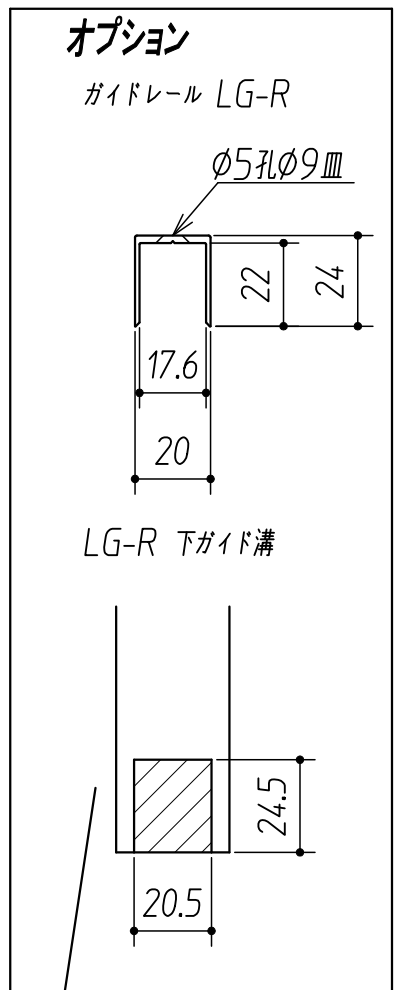
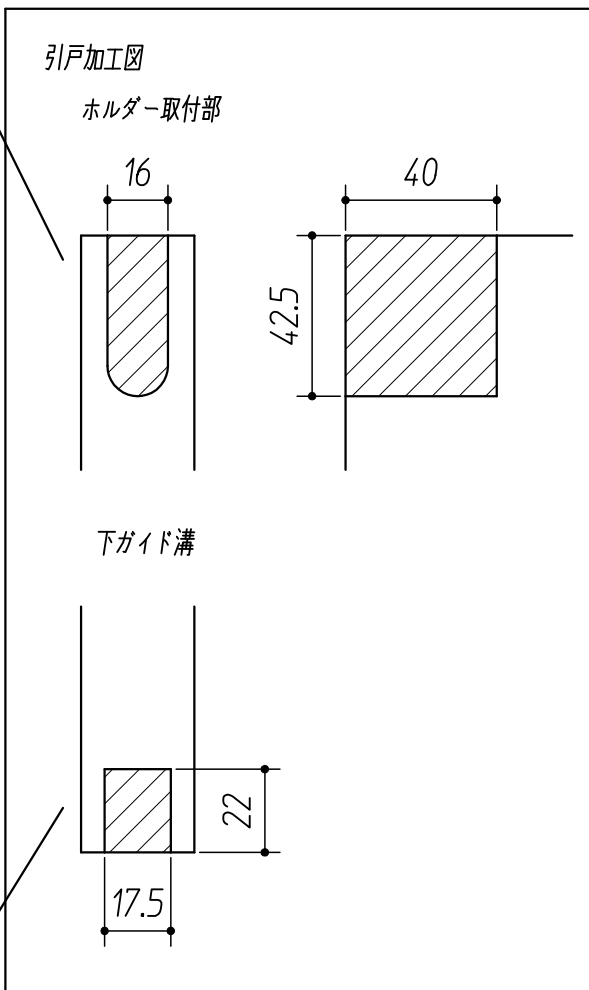
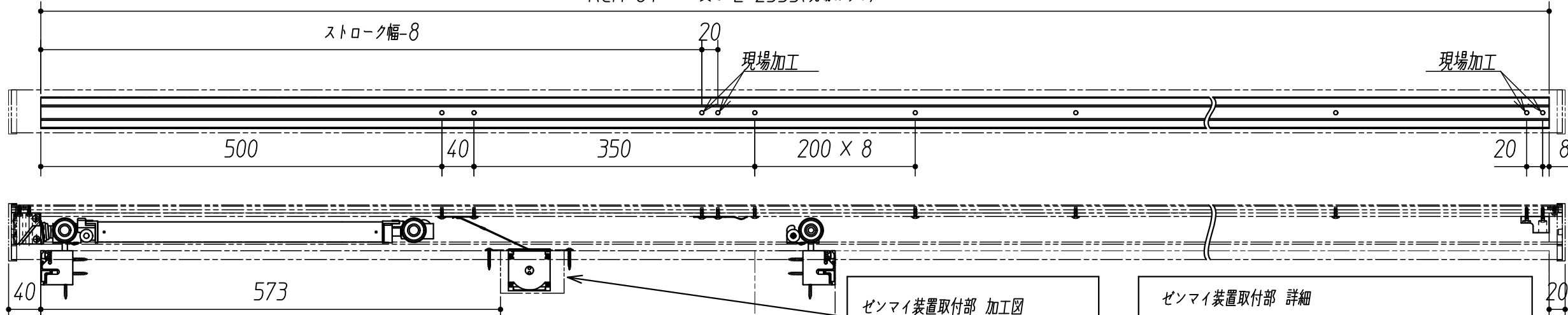
チリ4mm以下の場合



チリ10mmの場合



※チリ: 壁面からの枠の出寸法



戸当り(別途)

15以下

戸当り(別途)

ストローク(全開戸先から全開戸先) 1200 以下

訂正	△				
		尺 度		設 計	
		検 図		製 図	
		名 称	RCM-OT@戸先枠なし		
			承認図		図番

戸幅750mm以上 戸厚28mm以上36mm以下 ストローク1,200mm以下

品番	品 名	材 質	表面処理	個数	備 考

SKB